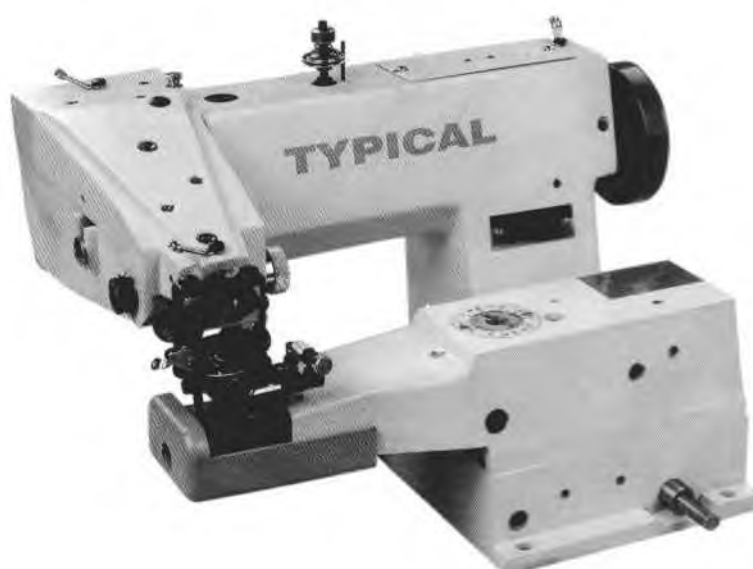


**TYPICAL**

**ПОДШИВОЧНАЯ ШВЕЙНАЯ МАШИНА  
ПОТАЙНОГО СТЕЖКА**

**GL13101-2**



## СОДЕРЖАНИЕ

Общая информация.....	4
Краткое описание машины .....	4
Основные технические характеристики.....	4
Установка машины и подготовка к работе.....	5
1. Установка машины .....	5
(1) Распаковка головы машины.....	5
(3) Монтаж головы машины.....	5
(4) Регулировка компонентов рабочей платформы.....	6
2. Подготовка к работе .....	6
(1) Чистка .....	<b>Ошибка! Закладка не определена.</b>
(2) Проверка .....	6
(3) Смазка.....	6
Использование машины .....	6
1. Направление и скорость вращения главного вала.....	6
2. Выбор иглы.....	6
3. Технические характеристики .....	6
4. Замена иглы .....	7
5. Заправка нити .....	7
6. Продвижение и удаление стачиваемого материала .....	7
7. Устройство пропуска стежков .....	7
8. Регулировка высоты зубчатой рейки.....	8
Регулировка машины .....	8
1. Регулировка длины стежка.....	8
2. Регулировка глубины потайного стежка .....	9
3. Регулировка давления держателя ткани .....	9
4. Регулировка положения иглы относительно игольной пластины .....	9
(1) Заднее и переднее положение.....	9
(2) Позиционирование иглы .....	10
(3) Крайнее левое положение иглы.....	10
(4) Ограничение хода иглы .....	10
5. Регулировка расположения иглы и нитевого крючка .....	10
(1) Стандартное положение нитевого крючка.....	10
(2) Расположение вилочного нитевого крючка .....	11
(3) Регулировка положения нитевого крючка .....	11
(4) Регулировка расположения нитевого крючка.....	12
6. Регулировка положения подрубочного диска и держателя материала .....	12
(1) Левое и правое положение.....	12
(2) Регулировка переднего и заднего положения.....	13
7. Регулировка давления .....	13
8. Регулировка натяжения нити .....	13
Комплекующие .....	13

## Общая информация

Модель GL13101-2 представляет собой швейную машину потайного стежка, она разработана нашей компанией совсем недавно, и мы представляем эту новую модель покупателям. Эта швейная машина предназначена для выполнения потайного стежка на любых видах одежды таких как: платья, юбки и т.п.

Настоящая инструкция предназначена как для технического персонала, так и для операторов и руководящих работников.

Модель оснащена нитепритягателем игловодителя и системой с качающимся челноком, что позволяет, используя дуговую иглу и крючок, выполнять цепной стежок 103 и прямой потайной стежок. Машина также оснащена устройством регулировки давления прижимной лапки, натяжения нити, длины стежка, глубины потайного стежка, высоты зубчатых реек и расстояния между потайными стежками. Модель GL13101-2J поставляется без устройства регулировки расстояния между потайными стежками. При сшивании материалов различной толщины и свойств меняются только игла, подрубочный диск, а также регулируется специальный механизм. Таким образом эта машина может оказать хорошую службу большому числу покупателей.

Срок службы машины зависит не только от качества производства, но и также от условий работы и техобслуживания.

Прочтите настоящую инструкцию перед тем, как начать работу на машине.

### Краткое описание машины

Модель GL13101-2, швейная машина потайного стежка, идеально подходит для выполнения потайного стежка на материалах средней тяжести при выполнении шагового шва на брюках, при подрубке платьев и обработке полочек на деталях европейской одежды и т.п.

Модель отличается следующими особенностями: современной конструкцией, уникальным дизайном, прекрасным внешним видом, ровным ходом, точностью выполнения строчек, длительным сроком службы, хорошим качеством стежка, простотой в эксплуатации. Она является незаменимой в парке швейных машин на производстве.

Присоединяйтесь к кругу наших постоянных клиентов!

### Основные технические характеристики

(1)	Максимальная скорость шитья:	2 500 s.p.m.
(2)	Обычная скорость шитья:	2 000 s.p.m.
(3)	Длина стежка:	3 – 8 мм
(4)	Соотношение расстояний потайного стежка:	1:1; 2:1 (GL13101-2) 1:1 (GL13101-2J)
(5)	Высота подъема прижимной лапки:	7 мм
(6)	Игла:	NM75-100 модель GL X1(LW X 6T11#, 14#, 16#)
(7)	Нить:	14,5 – 7,5tex х/б нить или 14,8-7,4tex полиэстер х/б нить
(8)	Электрическая мощность мотора:	270 Вт
(9)	Габаритные размеры:	510 x 360 x 245 (Д x Ш x В)
(10)	Вес нетто головы машины:	24,5 кг

# Установка машины и подготовка к работе

## 1. Установка машины

### (1) Распаковка головы машины

Выньте голову машины из упаковочной коробки. Убедитесь, что выступающие части головы машины, такие как: устройство натяжения нити и нитенаправители и т.п. не повреждены. После распаковки всех компонентов и комплектующих не выкидывайте упаковочные материалы, пока не проверите по упаковочному листу, все ли детали в наличии.

### (2) Монтаж рамы машины

1. Сначала соедините заднюю стойку и стержень вала педали с боковой рамкой (слева и справа), затем присоедините педаль посредством стержня вала педали и основания вала педали.

2. Установите мотор на стол.

3. Установите стол на раму машины, закрепите стол по центру четырьмя шайбами и зафиксируйте стол и раму машины шайбами и деревянными винтами.

4. Соедините верхнюю и нижнюю натяжные штанги с мотором и педальным рычагом, установите соединительное звено натяжной штанги. По окончании регулировки положения педали (влево и вправо, вверх и вниз) зафиксируйте педаль и соединительное звено натяжной штанги, чтобы закрепить положение педали.

### (3) Монтаж головы машины

1. Положите прокладки «А», «В», «С», «D», «Е» на стол в указанной на рис. 1 последовательности. Вставьте четыре болта с шестигранными головками малой головкой «F» в отверстия. По окончании установки шайб «G» и «H» вставьте шестигранную гайку «I», затяните четыре гайки, расположенные по диагонали, и зафиксируйте голову машины на столе (рис. 1).

2. Соедините передний конец длинного вала с коленоподъемником «K» и муфтой «L». Когда переключатель коленоподъемника будет находиться на расстоянии 1 см от торцевого края стола «J», зафиксируйте муфту (рис. 2).

3. Наденьте клиновой ремень «N», переместите мотор влево или вправо, чтобы зафиксировать его под швейным столом после того, как выровняете его с маховым колесом. Отрегулируйте высоту мотора так, чтобы установить необходимое натяжение ремня.

4. Сначала зафиксируйте переключатель мотора, расположенный внизу справа от торцевого края швейного стола для удобства работы, затем подключите напряжение питания.

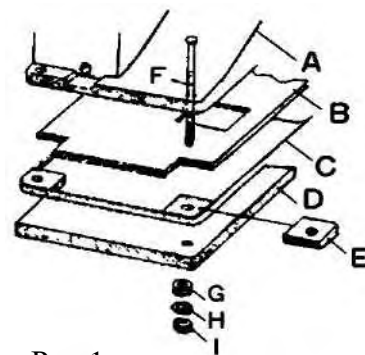


Рис. 1

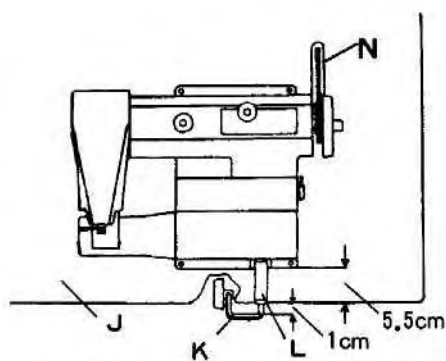


Рис. 2

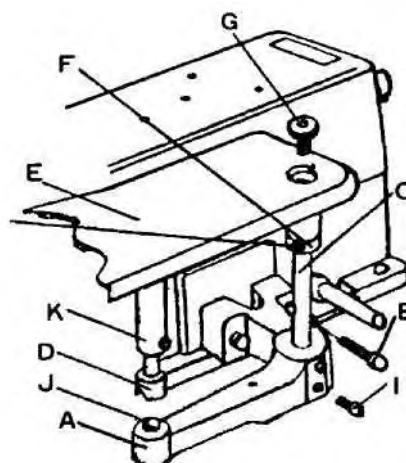


Рис. 3

#### (4) Регулировка компонентов рабочей платформы (рис. 3)

1. Зафиксируйте держатель «А» на голове машины консольным винтом «В» (пружинный штифт «J», короткий и длинный рессорный лист в комплекте поставки).
2. Сначала поверните винт с буртиком «G» вверх, закрутив его в отверстие вала рабочей платформы «С», а затем вставьте вал рабочей платформы в отверстие держателя, в завершении наденьте прижимное кольцо «F» и затяните винт прижимного кольца «H». Убедитесь, что вал вращается гладко, не задевая рабочую платформу.
3. Вставьте установочный штифт «D» в отверстие установочной муфты «K» и поверните его вверх, закрепив винтом.
4. Вставьте вал рабочей платформы «С» в правое отверстие держателя, по окончании регулировки высоты рабочей платформы «E» затяните винт «I».
5. Рабочая платформа должна открываться и закрываться легко; проверьте работу автоматического замка.

## 2. Подготовка к работе

### (1) Проверка

Некоторые компоненты головы новой машины могут потеряться или деформироваться в результате вибраций или грубого обращения при транспортировке, поэтому после удаления смазки необходимо тщательно проверить голову машины. Для того чтобы проверить машину, поверните маховое колесо, ее необходимо отрегулировать и проверить, нет ли каких-либо повреждений, проблем в ходе машины, все ли части на месте и т.п.

### (2) Смазка

Введите несколько капель масла во все указанные на рисунке 4 точки, прежде чем начать работу на машине. Убедитесь, что взаимодействующие детали хорошо смазаны, затем запустите машину на малой скорости в течение нескольких минут. Необходимо смазывать машину не менее двух раз в день. После смазки машины запустите ее на холостом ходу в течение одной-двух минут, затем вытрите выступившую смазку, после чего машину можно запускать в работу.

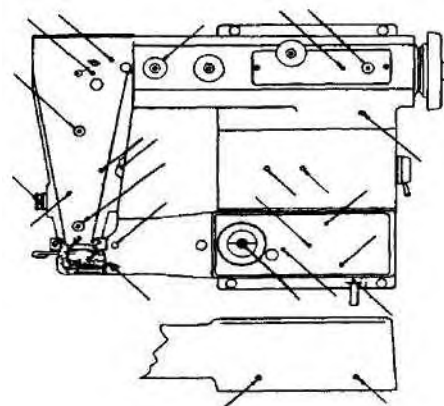


Рис.4

## Использование машины

### 1. Направление и скорость вращения главного вала

Направление вращения махового колеса должно соответствовать вращению часовой стрелки (если смотреть справа налево), рекомендуется, чтобы в первые один-два месяца скорость работы машины не превышала 1 800 с.р.м., по окончании обкатки скорость шитья может быть увеличена до максимальной, если на машине работает опытный оператор.

### 2. Выбор иглы

Для работы на машине подходят иглы модели NM75-100 типа GL X1, что соответствует японским маркировкам игл 3#-4# типа LW X6T. Размер иглы подбирается в соответствии со сшиваемым материалом.

### 3. Технические характеристики

Таблица соответствия иглы и нити сшиваемому материалу

Размер иглы	Размер нити		Материал
	Х/б нить	Полиэстер х/б нить	
75	7,5tex	7,4tex	Легкие материалы

90	9,5tex		Средние материалы
100	14,5tex	14,8tex	Тяжелые материалы

#### 4. Замена иглы

(рис. 5)

Поверните маховое колесо, пока игла не перейдет в крайнее левое положение. Поверните регулятор глубины проникновения иглы в ткань в положение «1» (минимальная глубина проникновения). Выньте изношенную иглу, предварительно ослабив прижимной винт «В», и вставьте новую иглу. Отрегулируйте положение основания иглы так, чтобы ее колба соприкоснулась с установочным штырем «I».

Медленно поверните маховое колесо и наблюдайте за движением иглы. Ребро дуговой иглы должно располагаться на одной линии с пазом левого иглонаправителя. Убедитесь, что она не соприкасается с пазом (способ регулировки иглы описан ниже). Верните регулятор в исходное положение, поверните маховое колесо и наблюдайте за тем, как ведет себя игла при пересечении подрубочного диска, чтобы игла не поломалась. Проверьте, чтобы все кривые, тупые и шероховатые иглы были заменены. В противном случае это будет препятствовать нормальной работе машины.

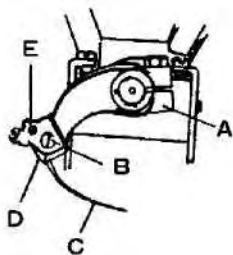


Рис. 5

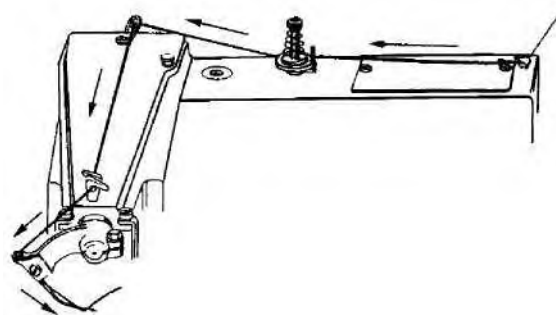


Рис. 6

#### 5. Заправка нити

Поверните маховое колесо, пока игла не перейдет в крайнее левое положение, и заправьте нить, как показано на рис. 6.

#### 6. Продвижение и удаление стачиваемого материала

Перед тем, как начать работать, переведите подушечку «А» (рис. 7) вправо посредством коленоподъемника, чтобы опустить левую и правую прижимную лапку «В» и подрубочный диск «С», одновременно положите материал на игольную пластину «Е». По окончании регулировки положения материала отпустите коленоподъемник – материал прочно прижимается прижимной лапкой под действием пружины.

По окончании операции сначала поверните маховое колесо, пока игла не перейдет в крайнее левое положение, затем верните ее назад, чтобы нить соскользнула с нитевого крючка, в заключении уменьшите давление прижимной лапки посредством коленоподъемника, мягко потяните материал и нить. Таким образом предотвращается поломка иглы и обрыв нити.

#### 7. Устройство пропуска стежков

Модель GL13101-2: регулятор интервала закреплен на нижней правой стороне платформы головы машины (рис. 8а). Если необходимо пропустить стежок (интервал потайного стежка: 2:1), поверните регулятор вперед (по направлению к оператору), чтобы постоянно пропускался один стежок. Выше описанная процедура обычно используется при работе с легкими материалами (рис. 8б). Если нет необходимости в пропуске стежка

(коэффициент интервала потайного стежка 1:1), верните регулятор в исходное положение (рис. 8с).

Модель GL13101-2J, нет возможности пропуска стежков.

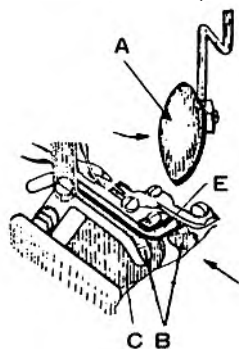


Рис. 7

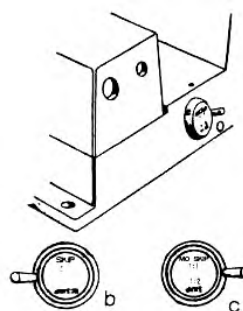


Рис. 8

## 8. Регулировка высоты зубчатой рейки

Регулятор высоты зубчатой рейки расположен в центре справа, у основания верхнего плеча головы машины. Поверните регулятор «А» по часовой стрелке, чтобы поднять зубчатую рейку для бережного обращения с легкими материалами; поверните регулятор «А» против часовой стрелки, чтобы опустить зубчатую рейку.

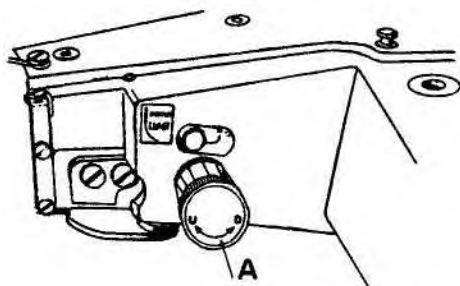


Рис. 9

## Регулировка машины

### 1. Регулировка длины стежка

(рис. 10)

Нажмите регулировочную кнопку, расположенную сверху сзади на платформе верхнего плеча головы машины левой рукой, одновременно правой рукой поворачивая маховое колесо. Когда нижний конец предохраняющей заглушки вставляется в бегунок эксцентриковой муфты, раздается щелчок.левой рукой можно почувствовать, как заглушка опускается. Удерживая нажатой кнопку, поворачивайте маховое колесо правой рукой, пока указанная слева цифра не совпадет с выгравированной справа от наклонной грани платформы машины. Стальной шарик в отверстии скользящей муфты эксцентрика двигателя ткани вставляется в углубление муфты подающего эксцентрика под действием пружины. Иначе говоря, если необходимо уменьшить длину стежка, поверните маховое колесо по часовой стрелке; если увеличить – поверните маховое колесо против часовой стрелки.

Цифра слева от шкива показывает изменение длины стежка, цифра не обозначает сам стежок. Диапазон регулировки длины стежка составляет от 3 до 8 мм. Выберите наиболее оптимально соответствующую качеству сшиваемого материала и условиям работы длину стежка.

## 2. Регулировка глубины потайного стежка

Регулятор высоты подрубочного диска расположен в центре, на основании левого плеча, у него есть ручка «А», окруженная наружным диском «В». Глубина потайного стежка зависит от высоты подрубочного диска «С», глубину необходимо менять при изменении толщины ткани. Перед началом работы необходимо выполнить несколько пробных стежков. Отрегулируйте глубину в соответствии со свойствами материала, найдя оптимальное положение. Поверните ручку по часовой стрелке, чтобы опустить подрубочный диск для уменьшения глубины; поверните ручку против часовой стрелки, чтобы поднять подрубочный диск для увеличения глубины.

Цифры на индикаторном кольце «В» показывают изменение глубины и направления вращения ручки (рис. 11).

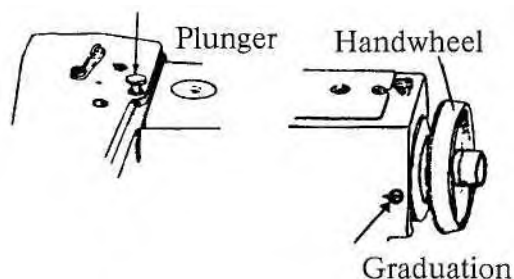


Рис. 10

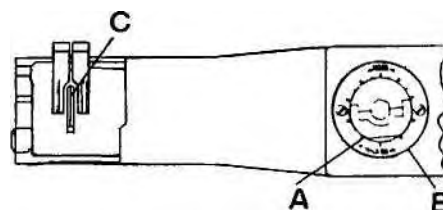


Рис. 11

Plunger	Плунжер
Handwheel	Маховое колесо
Graduation	Градуировка

## 3. Регулировка давления держателя ткани

(рис. 12)

Игольная пластина у этой модели является универсальной и предназначена для работы как с легкими, так и с тяжелыми материалами.

Давление держателя ткани регулируется в соответствии с изменением толщины стачиваемого материала.

Регулировка осуществляется следующим образом:

А. Поверните винт «В» по часовой стрелке, чтобы увеличить давление при работе с тяжелыми материалами.

В. Поверните винт «В» против часовой стрелки, чтобы уменьшить давление при работе с легкими материалами.

## 4. Регулировка положения иглы относительно игольной пластины

(1) Заднее и переднее положение

В переднем и заднем положении игла «В» должна попадать в левый паз иглонаправителя «С» по центру (рис. 13а). Если игла отклоняется от центра, ослабьте стопорный винт «А», переместите иглодержатель «D» (рис. 13 б) назад и вперед относительно вала иглы. После установки необходимого положения в соответствии с условиями работы затяните стопорный винт.

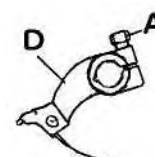
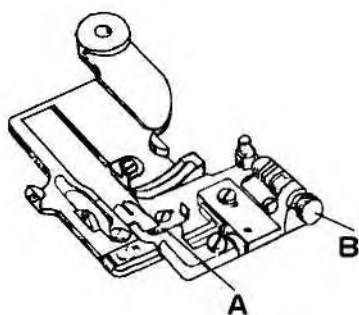




Рис. 12

## (2) Позиционирование иглы

Существует три условия, предъявляемые к положению иглы относительно игольной пластины (рис. 14)

1. Расстояние между иглой и нижней поверхностью левого паза иглонаправителя «С» должно составлять не менее 0,3 мм.
2. Убедитесь, что игла слегка соприкасается с защитой иглы «J».
3. Острие иглы должно входить справа в нижнюю поверхность (KL – это поверхность) правого паза направителя иглы.

Неверное позиционирование приводит к поломке иглы и обрыву нити и т.п.

Регулировка осуществляется следующим образом:

Ослабить два установочных винта «Н» держателя и повернуть два регулировочных винта держателя «I» так, чтобы игольная пластина могла двигаться. Если взаимное расположение иглы и игольной пластины соответствует условиям работы, затяните установочный винт игольной пластины (рис. 15).

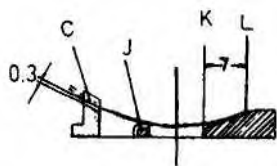


Рис. 14

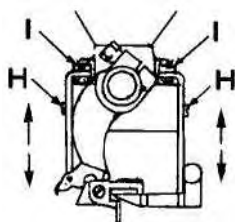


Рис. 15

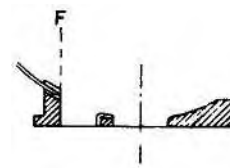


Рис. 16

## (3) Крайнее левое положение иглы

Крайнее левое положение является точкой отсчета. Когда игла находится в крайнем левом положении, острие иглы должно соприкасаться с правой стороной «F» левого паза игольной пластины (рис. 16).

Способ регулировки:

Повернуть маховое колесо, пока игла не перейдет в крайнее левое положение. Если положение иглы не соответствует описанным выше требованиям, ослабьте контрольный винт «А», поворачивайте несущий элемент иглы на валу иглы, пока несущий элемент иглы не соприкоснется с правой стороной левого паза направителя игольной пластины по всей поверхности (рис. 13b).

## (4) Ограничение хода иглы

Крайнее правое положение иглы зависит от установленного ограничения хода иглы. Когда игла достигает крайнего правого положения, острие иглы должно находиться на расстоянии 2 мм от правой стороны игольной пластины (рис. 17). Одновременно острие иглы находится непосредственно за граничной точкой «Е» правого паза направителя иглы (рис. 17). Если игла занимает иное положение, необходимо отрегулировать ограничение хода иглы.

Способ регулировки:

Снимите крышку верхнего плеча машины, ослабьте стопорный винт «G» отверткой через отверстие «H» сверху на верхнем плече машины.

Поверните эксцентриковый шарик штифта вала «F» отверткой, чтобы изменить угол хода вала иглы. Таким образом в соответствии с условиями работы регулируется ограничение хода иглы (рис. 18).

## 5. Регулировка расположения иглы и нитевого крючка

## (1) Стандартное положение нитевого крючка

Стандартное положение нитевого крючка определяется положением коленчатого вала «А» нитевого крючка и основного вала «В». Когда метка «.» на коленчатом рычаге совпадает

с осью клиновидного паза главного вала, зафиксируйте коленчатый рычаг нитевого крючка в этом положении (рис. 19).

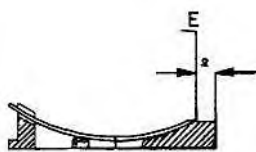


Рис. 17

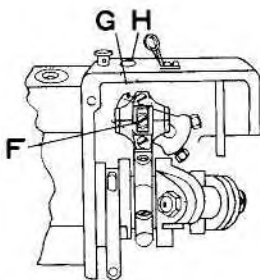


Рис. 18

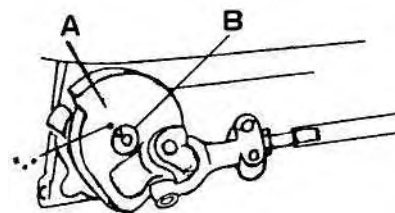


Рис. 19

### (2) Расположение вилочного нитевого крючка

Когда вилочный нитевой крючок пересекает осевую линию иглы, ось крючка отклоняется от левого края ушка иглы на расстояние 2 мм (рис. 20).

Способ регулировки:

1. Ослабьте установочный болт «Е», переместите опорную муфту эксцентрика «D» вправо и влево, затяните установочный болт «Е» (рис. 21).
2. Поверните маховое колесо так, чтобы вилочный нитевой крючок «F» переместился как можно ближе к точке «С» на защите иглы «K» (рис. 22), если «F» соприкасается с «G», необходимо более точно отрегулировать опорную муфту эксцентрика.
3. В результате регулировки положения метки «.» на коленчатом валу нитевого крючка относительно клиновидного паза главного вала (рис. 19) меняется расположение нитевого крючка, поэтому необходимо выполнить более точную регулировку его положения. Идеальные условия работы обеспечиваются только при тщательном подборе и повторной регулировке трех указанных выше условий.



Рис. 20

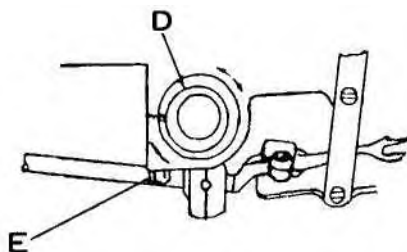


Рис. 21

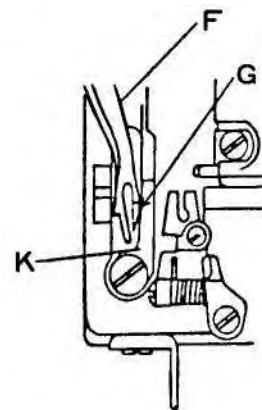


Рис. 22

### (3) Регулировка положения нитевого крючка

Зубец крючка должен пересекать ось иглы (рис. 20), но не соприкасаться с ней. Расстояние между зубцом и иглой должно составлять менее 0,05 мм.

Способ регулировки:

1. Ослабьте установочный винт «Е» (рис. 21) и поверните опорную муфту эксцентрика «D» так, когда нитевой крючок находится в правом конце своей траектории в соответствии с описанными выше требованиями.
2. Когда нитевой крючок расположен в крайнем левом положении (рис. 23) после завершения выше описанных регулировок, острие иглы «H» должно располагаться посередине зубца нитевого крючка «С». Игла также может пройти сквозь нитевой крючок в положении чуть ниже его середины. Необходимо выполнить более точную регулировку, если острие иглы соприкасается с нитевым крючком.

(4) Регулировка расположения нитевого крючка

Способ регулировки:

1. Регулировка взаимного расположения осуществляется посредством регулировки положения метки «.» на коленчатом валу нитевого крючка и клиновидного паза на главном валу (рис. 19).

2. Переднее и заднее положение нитевого крючка (рис. 24)

Ослабьте регулировочную гайку «F» и два винта «H», расположенные сзади на стержне нитевого крючка «I», поверните стержень нитевого крючка на один оборот так, чтобы нитевой крючок сместился вперед или назад.

3. Если по окончании регулировки отрегулированное положение не соответствует требованиям, ослабьте установочный винт нитевого крючка «K» и слегка переместите нитевой крючок вперед и назад. Расстояние между передним концом стержня нитевого крючка и точкой вала «C» должно быть менее 0,5 мм.

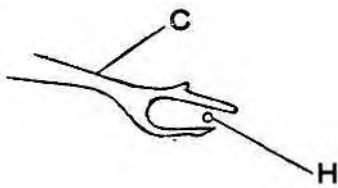


Рис. 23

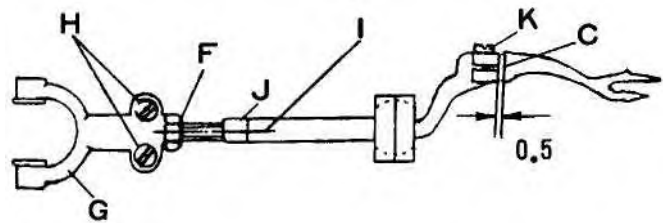


Рис. 24

## 6. Регулировка положения подрубочного диска и держателя материала

(1) Левое и правое положение

Ось симметрии подрубочного диска «C» совмещается с осью паза держателя ткани игольной платины «A» (рис. 25); ось клиновидного паза держателя ткани «D» совмещается с осью подрубочного диска «C» (рис. 26).

Способ регулировки:

1. Ослабьте установочный винт «C» и поверните винт «B» так, чтобы регулировочный рычаг подрубочного диска «A» легко поворачивался и не болтался, затяните установочный винт «C».

2. После ослабления стопорного винта «E» манжеты «D» и стопорного винта «G» коленчатого вала «F» переместите подрубочный диск влево или вправо, чтобы установить подрубочный диск в необходимое положение (рис. 25), затяните стопорный винт «E» и «G». Убедитесь, что вал подрубочного диска не болтается и легко вращается. Вал подрубочного диска не должен соприкасаться ни с левой прижимной лапкой, ни с правой.

3. Ослабьте винт держателя ткани «A», переместите держатель ткани «D» (рис. 12) влево и вправо так, чтобы ось клиновидного паза держателя материала совместились с осью подрубочного диска (рис. 26). Затяните винт держателя ткани.

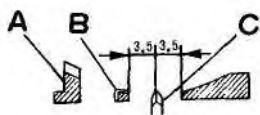


Рис.25

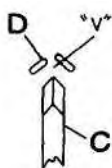


Рис. 26

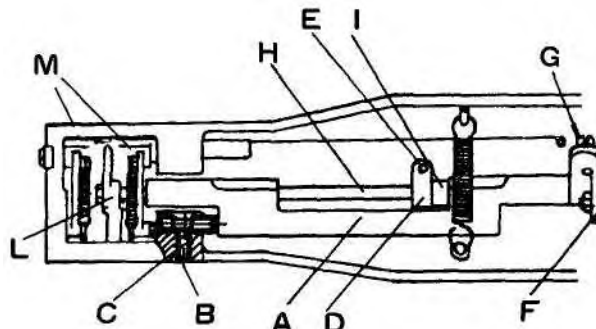


Рис. 27

## (2) Регулировка переднего и заднего положения

Сделайте первый стежок, чтобы проверить положение подрубочного диска. Когда острое иглы «Р» пересекает центр подрубочного диска, задняя сторона подрубочного диска «L» должна находиться на расстоянии 5 мм от оси иглы (рис. 28). Если это положение установлено неверно, необходимо его отрегулировать.

Способ регулировки:

Поверните маховое колесо, пока острое иглы «Р» не пересечет центр подрубочного диска «L» (рис. 28). Ослабьте стопорный винт коленчатого вала «G» (рис. 27), поверните вал подрубочного диска (рис. 27, 29) «H» так, чтобы обратная сторона подрубочного диска располагалась от оси иглы на расстоянии 5 мм (рис. 28), затяните стопорный винт коленчатого вала «G». Проверьте, чтобы подрубочный диск не болтался и свободно вращался.

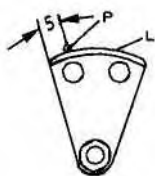


Рис. 28

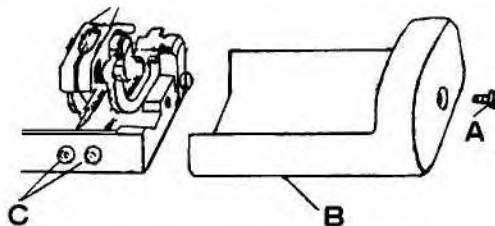


Рис. 29

## 7. Регулировка давления

Давление меняется в зависимости от толщины сшиваемого материала. Давление необходимо увеличить, если сшиваются тяжелые материалы; давление необходимо уменьшить при стачивании легких материалов.

Способ регулировки:

Ослабьте винт «А» и переместите крышку «В» нижнего плеча (рис. 29). Поверните гайку «С» по часовой стрелке, чтобы увеличить давление; поверните гайку «С» против часовой стрелки, чтобы его уменьшить.

ПРИМЕЧАНИЕ: гайки видны с обратной стороны.

## 8. Регулировка натяжения нити

Натяжение нити определяет качество строчки. Натяжение выше обычного вызывает припосадку строчки и приводит к обрыву нити; натяжение ниже обычного приводит к пропуску стежков, проскальзыванию материала и плохой строчке. Нормальной является строчка без пропуска стежков и посадки материала.

Слишком малое натяжение способствует образованию длинных стежков; слишком сильное – коротких.

Способ регулировки натяжения нити:

Поверните натяжную гайку «L» по часовой стрелке, чтобы увеличить натяжение нити; поверните ее против часовой стрелки для уменьшения натяжения нити. (Обратитесь к рис б).

## Комплектующие

1	Большая отвертка	1 шт.
2	Малая отвертка	1 шт.
3	Масленка	1 шт.
4	Игла	3 шт.
5	Нитевой крючок	1 шт.
6	Гаечный ключ	1 шт.
7	Шпулька	1 шт.
8	Руководство	1 шт.